

Polohovací nohy

**Nerezová ocel, se soustruženou základnou,
bez montážních otvorů**

SPECIFIKACE

Typ (patek)

- Typ **D0**: jemně soustruženo, bez pryžové podložky
- Typ **D1**: jemně soustruženo, s pryžovou podložkou, nasazená, černá

Provedení šroubu

- Provedení **S**: bez matice, vnější šestihran dole
- Provedení **SK**: s maticí, vnější šestihran dole
- Provedení **T**: bez matice, plošky pro klíč dole
- Provedení **TK**: s maticí, plošky pro klíč dole
- Provedení **U**: bez matice, vnitřní šestihran nahoře, plošky pro klíč dole
- Provedení **UK**: s maticí, vnitřní šestihran nahoře, plošky pro klíč dole
- Provedení **V**: bez matice, vnější šestihran nahoře a plošky pro klíč dole
- Provedení **VK**: s maticí, vnější šestihran nahoře a plošky pro klíč dole
- Provedení **W**: s nastavitelným válcem, zakrytý závit, plošky pro klíč dole
- Provedení **X**: Vnější šestihran se závitovou vložkou

Základna

Nerezová ocel AISI 304

Nastavovací šroub

Nerezová ocel AISI 303

Matice šestihranná ISO 4032

Nerezová ocel AISI 304

Pryžová podložka, nasazená
NBR (Perbunan®), 70 Shore A

INFORMACE

Polohovací nohy GN 21 jsou doručovány smontované a nerozebíratelné.

TECHNICKÉ INFORMACE

- Vlastnosti plastu (viz. strana A2)
- Vlastnosti nerezové oceli (viz. strana A26)

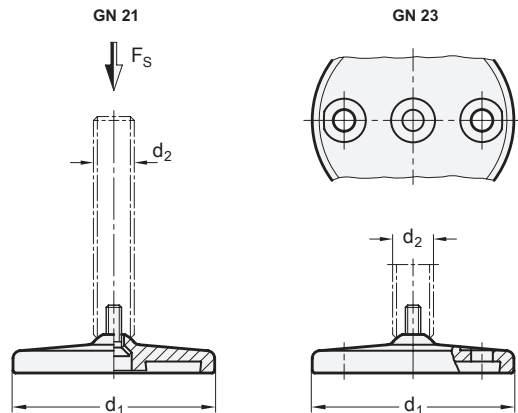


ZATÍŽITELNOST POLOHOVACÍCH NOH

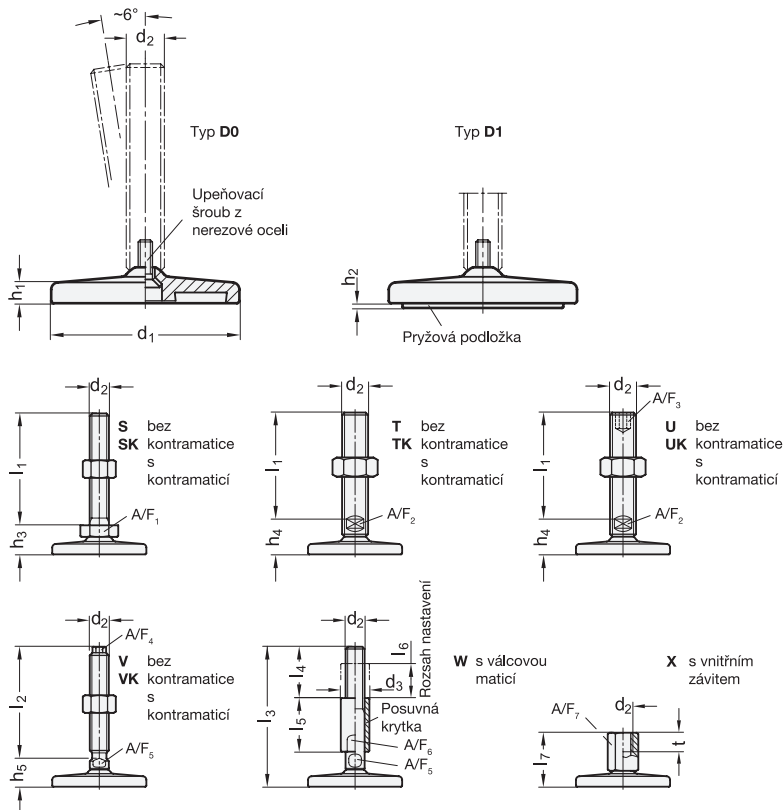
U polohovacích nohou GN 21 z nerezové oceli je, pro šrouby velikosti M10 a větší, omezené statické zatížení, z důvodu přípustného kontaktního tlaku stavitelného šroubu na základnu (při pevnosti šroubu $\geq 500 \text{ N/mm}^2$). Hodnoty uvedené v tabulce (platí pro typ D0 bez pryžové podložky) předpokládají tlakové zatížení kolmé k základně. Mějte na paměti, že snížení nosnosti také způsobuje ohyb a vzpěr, které často působí na šroub polohovací nohy.

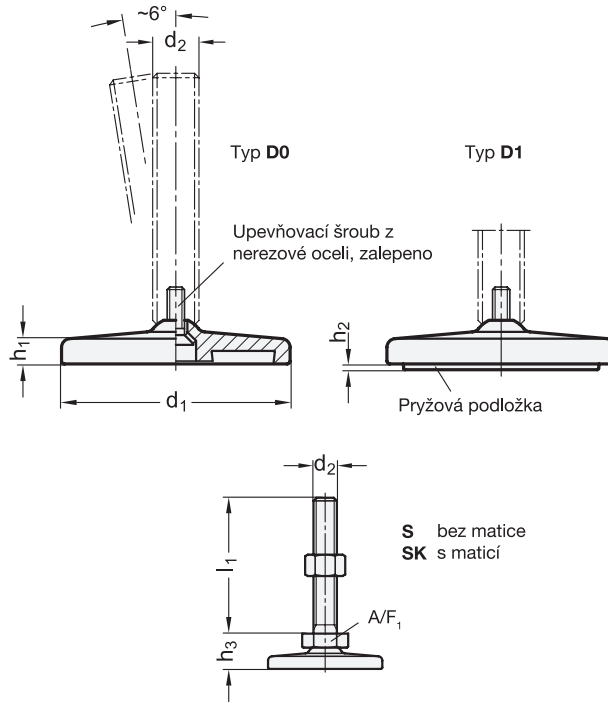
Hodnoty zatížení uvedené v tabulce jsou nezávazné a představují pouze doporučené hodnoty. Tyto hodnoty nezahrnují konkrétní situace a vlivy okolního prostředí.

Uživatel sám musí u konkrétních případech sám určit, zda je výrobek vhodný pro zamýšlený účel a použití. Na uvedené hodnoty může mít vliv vnější prostředí.



Provedení se závitovým čepem		
<p>S / SK: Vnější šestihran dole, d_2 M 8, M 10, M 12</p>	<p>T / TK: Plošky pro klíč dole, d_2 M 16, M 20, M 24, M 30</p>	<p>U / UK: nitřní šestihran nahoře a plošky pro klíč dole, d_2 M 16, M 20, M 24, M 30</p>
<p>V / VK: Vnější šestihran nahoře a plošky pro klíč dole, d_2 M 16, M 20, M 24</p>	<p>W: Zakrytý závit a plošky pro klíč dole, d_2 M 16, M 20, M 24</p>	<p>X: Vnější šestihran se závitovou vložkou, d_2 M 8, M 10, M 12, M 16, M 20</p>





* Doplňte označení o provedení nerezové stavitelné nohy (vnější šestihran dole)

S s maticí **SK** bez matice

GN 21-S/SK

STAINLESS STEEL

Označení	d1	d2	l1	h1	h2	h3	A/F 1	Statické zátížení [kN]	⚖️
GN 21-80-M8-40-D0-*	80	M 8	40	8.5	-	19.5	17	6	303
GN 21-80-M8-40-D1-*	80	M 8	40	-	2	19.5	17	6	325
GN 21-80-M8-50-D0-*	80	M 8	50	8.5	-	19.5	17	6	306
GN 21-80-M8-50-D1-*	80	M 8	50	-	2	19.5	17	6	328
GN 21-80-M8-63-D0-*	80	M 8	63	8.5	-	19.5	17	6	311
GN 21-80-M8-63-D1-*	80	M 8	63	-	2	19.5	17	6	333
GN 21-80-M10-50-D0-*	80	M 10	50	8.5	-	19.5	17	11	315
GN 21-80-M10-50-D1-*	80	M 10	50	-	2	19.5	17	11	338
GN 21-80-M10-60-D0-*	80	M 10	60	8.5	-	19.5	17	11	319
GN 21-80-M10-60-D1-*	80	M 10	60	-	2	19.5	17	11	342
GN 21-80-M10-80-D0-*	80	M 10	80	8.5	-	19.5	17	11	329
GN 21-80-M10-80-D1-*	80	M 10	80	-	2	19.5	17	11	352
GN 21-80-M10-100-D0-*	80	M 10	100	8.5	-	19.5	17	11	340
GN 21-80-M10-100-D1-*	80	M 10	100	-	2	19.5	17	11	363
GN 21-80-M12-60-D0-*	80	M 12	60	8.5	-	19.5	17	16	333
GN 21-80-M12-60-D1-*	80	M 12	60	-	2	19.5	17	16	356
GN 21-80-M12-80-D0-*	80	M 12	80	8.5	-	19.5	17	16	347
GN 21-80-M12-80-D1-*	80	M 12	80	-	2	19.5	17	16	370
GN 21-80-M12-100-D0-*	80	M 12	100	8.5	-	19.5	17	16	362
GN 21-80-M12-100-D1-*	80	M 12	100	-	2	19.5	17	16	385
GN 21-80-M12-125-D0-*	80	M 12	125	8.5	-	19.5	17	16	379
GN 21-80-M12-125-D1-*	80	M 12	125	-	2	19.5	17	16	402
GN 21-100-M8-40-D0-*	100	M 8	40	9	-	20.5	17	6	492

GN 21-S/SK

STAINLESS STEEL

Označení	d1	d2	l1	h1	h2	h3	A/F 1	Statické zátížení [kN]	⚖️
GN 21-100-M8-40-D1-*	100	M 8	40	-	3	20.5	17	6	535
GN 21-100-M8-50-D0-*	100	M 8	50	9	-	20.5	17	6	495
GN 21-100-M8-50-D1-*	100	M 8	50	-	3	20.5	17	6	538
GN 21-100-M8-63-D0-*	100	M 8	63	9	-	20.5	17	6	500
GN 21-100-M8-63-D1-*	100	M 8	63	-	3	20.5	17	6	543
GN 21-100-M10-50-D0-*	100	M 10	50	9	-	20.5	17	11	504
GN 21-100-M10-50-D1-*	100	M 10	50	-	3	20.5	17	11	547
GN 21-100-M10-60-D0-*	100	M 10	60	9	-	20.5	17	11	508
GN 21-100-M10-60-D1-*	100	M 10	60	-	3	20.5	17	11	551
GN 21-100-M10-80-D0-*	100	M 10	80	9	-	20.5	17	11	518
GN 21-100-M10-80-D1-*	100	M 10	80	-	3	20.5	17	11	561
GN 21-100-M10-100-D0-*	100	M 10	100	9	-	20.5	17	11	529
GN 21-100-M10-100-D1-*	100	M 10	100	-	3	20.5	17	11	572
GN 21-100-M12-60-D0-*	100	M 12	60	9	-	20.5	17	16	522
GN 21-100-M12-60-D1-*	100	M 12	60	-	3	20.5	17	16	565
GN 21-100-M12-80-D0-*	100	M 12	80	9	-	20.5	17	16	536
GN 21-100-M12-80-D1-*	100	M 12	80	-	3	20.5	17	16	579
GN 21-100-M12-100-D0-*	100	M 12	100	9	-	20.5	17	16	551
GN 21-100-M12-100-D1-*	100	M 12	100	-	3	20.5	17	16	594
GN 21-100-M12-125-D0-*	100	M 12	125	9	-	20.5	17	16	568
GN 21-100-M12-125-D1-*	100	M 12	125	-	3	20.5	17	16	611

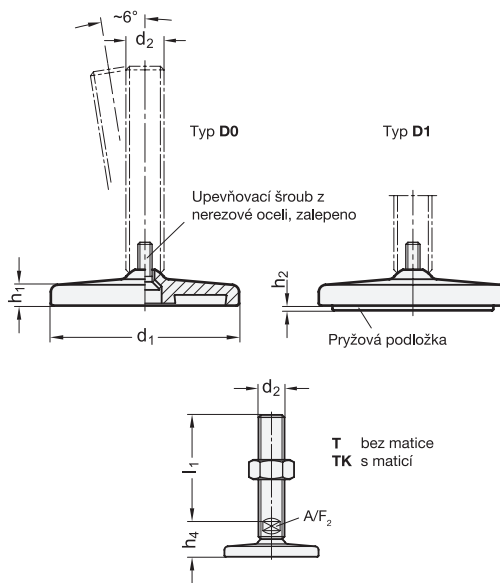
Hmotnost provedení S

* Doplňte označení o provedení nerezové stavitelné nohy (plošky pro klíče dle)

T s maticí
TK bez matice

GN 21-T/TK STAINLESS STEEL

Označení	d1	d2	l1	h1	h2	h4	A/F ₂	Statické zatížení [kN]	
GN 21-80-M16-75-D0-*	80	M 16	75	8.5	-	25.5	12	17	392
GN 21-80-M16-75-D1-*	80	M 16	75	-	2	25.5	12	17	414
GN 21-80-M16-100-D0-*	80	M 16	100	8.5	-	25.5	12	17	425
GN 21-80-M16-100-D1-*	80	M 16	100	-	2	25.5	12	17	447
GN 21-80-M16-125-D0-*	80	M 16	125	8.5	-	25.5	12	17	457
GN 21-80-M16-125-D1-*	80	M 16	125	-	2	25.5	12	17	479
GN 21-80-M16-150-D0-*	80	M 16	150	8.5	-	25.5	12	17	489
GN 21-80-M16-150-D1-*	80	M 16	150	-	2	25.5	12	17	511
GN 21-80-M16-200-D0-*	80	M 16	200	8.5	-	25.5	12	17	553
GN 21-80-M16-200-D1-*	80	M 16	200	-	2	25.5	12	17	575
GN 21-80-M16-250-D0-*	80	M 16	250	8.5	-	25.5	12	17	617
GN 21-80-M16-250-D1-*	80	M 16	250	-	2	25.5	12	17	639
GN 21-80-M20-75-D0-*	80	M 20	75	8.5	-	27	15	28	454
GN 21-80-M20-75-D1-*	80	M 20	75	-	2	27	15	28	476
GN 21-80-M20-100-D0-*	80	M 20	100	8.5	-	27	15	28	513
GN 21-80-M20-100-D1-*	80	M 20	100	-	2	27	15	28	535
GN 21-80-M20-125-D0-*	80	M 20	125	8.5	-	27	15	28	563
GN 21-80-M20-125-D1-*	80	M 20	125	-	2	27	15	28	585
GN 21-80-M20-150-D0-*	80	M 20	150	8.5	-	27	15	28	614
GN 21-80-M20-150-D1-*	80	M 20	150	-	2	27	15	28	636
GN 21-80-M20-200-D0-*	80	M 20	200	8.5	-	27	15	28	714
GN 21-80-M20-200-D1-*	80	M 20	200	-	2	27	15	28	736
GN 21-80-M20-250-D0-*	80	M 20	250	8.5	-	27	15	28	1236
GN 21-80-M20-250-D1-*	80	M 20	250	-	2	27	15	28	1258
GN 21-80-M24-100-D0-*	80	M 24	100	8.5	-	30.5	19	46	629
GN 21-80-M24-100-D1-*	80	M 24	100	-	2	30.5	19	46	651
GN 21-80-M24-125-D0-*	80	M 24	125	8.5	-	30.5	19	46	709
GN 21-80-M24-125-D1-*	80	M 24	125	-	2	30.5	19	46	731
GN 21-80-M24-150-D0-*	80	M 24	150	8.5	-	30.5	19	46	775
GN 21-80-M24-150-D1-*	80	M 24	150	-	2	30.5	19	46	797
GN 21-80-M24-200-D0-*	80	M 24	200	8.5	-	30.5	19	46	921
GN 21-80-M24-200-D1-*	80	M 24	200	-	2	30.5	19	46	943
GN 21-80-M24-300-D0-*	80	M 24	300	8.5	-	30.5	19	46	2091
GN 21-80-M24-300-D1-*	80	M 24	300	-	2	30.5	19	46	2113
GN 21-100-M16-75-D0-*	100	M 16	75	9	-	26.5	12	17	581
GN 21-100-M16-75-D1-*	100	M 16	75	-	3	26.5	12	17	624
GN 21-100-M16-100-D0-*	100	M 16	100	9	-	26.5	12	17	614
GN 21-100-M16-100-D1-*	100	M 16	100	-	3	26.5	12	17	657
GN 21-100-M16-125-D0-*	100	M 16	125	9	-	26.5	12	17	646
GN 21-100-M16-125-D1-*	100	M 16	125	-	3	26.5	12	17	689
GN 21-100-M16-150-D0-*	100	M 16	150	9	-	26.5	12	17	678
GN 21-100-M16-150-D1-*	100	M 16	150	-	3	26.5	12	17	721
GN 21-100-M16-200-D0-*	100	M 16	200	9	-	26.5	12	17	738
GN 21-100-M16-200-D1-*	100	M 16	200	-	3	26.5	12	17	781
GN 21-100-M16-250-D0-*	100	M 16	250	9	-	26.5	12	17	1069
GN 21-100-M16-250-D1-*	100	M 16	250	-	3	26.5	12	17	1112
GN 21-100-M20-75-D0-*	100	M 20	75	9	-	28	15	28	635
GN 21-100-M20-75-D1-*	100	M 20	75	-	3	28	15	28	678
GN 21-100-M20-100-D0-*	100	M 20	100	9	-	28	15	28	694
GN 21-100-M20-100-D1-*	100	M 20	100	-	3	28	15	28	737
GN 21-100-M20-125-D0-*	100	M 20	125	9	-	28	15	28	744
GN 21-100-M20-125-D1-*	100	M 20	125	-	3	28	15	28	787
GN 21-100-M20-150-D0-*	100	M 20	150	9	-	28	15	28	795
GN 21-100-M20-150-D1-*	100	M 20	150	-	3	28	15	28	838
GN 21-100-M20-200-D0-*	100	M 20	200	9	-	28	15	28	895
GN 21-100-M20-200-D1-*	100	M 20	200	-	3	28	15	28	938
GN 21-100-M20-250-D0-*	100	M 20	250	9	-	28	15	28	1417
GN 21-100-M20-250-D1-*	100	M 20	250	-	3	28	15	28	1460
GN 21-100-M24-100-D0-*	100	M 24	100	9	-	31.5	19	46	814



GN 21-T/TK STAINLESS STEEL

Označení	d1	d2	l1	h1	h2	h4	A/F ₂	Statické zatížení [kN]	
GN 21-100-M24-100-D1-*	100	M 24	100	-	3	31.5	19	46	857
GN 21-100-M24-125-D0-*	100	M 24	125	9	-	31.5	19	46	894
GN 21-100-M24-125-D1-*	100	M 24	125	-	3	31.5	19	46	937
GN 21-100-M24-150-D0-*	100	M 24	150	9	-	31.5	19	46	960
GN 21-100-M24-150-D1-*	100	M 24	150	-	3	31.5	19	46	1003
GN 21-100-M24-200-D0-*	100	M 24	200	9	-	31.5	19	46	1106
GN 21-100-M24-200-D1-*	100	M 24	200	-	3	31.5	19	46	1149
GN 21-100-M24-300-D0-*	100	M 24	300	9	-	31.5	19	46	2276
GN 21-100-M24-300-D1-*	100	M 24	300	-	3	31.5	19	46	2319
GN 21-120-M20-75-D0-*	120	M 20	75	12	-	32	15	28	988
GN 21-120-M20-75-D1-*	120	M 20	75	-	3.5	32	15	28	1071
GN 21-120-M20-100-D0-*	120	M 20	100	12	-	32	15	28	1047
GN 21-120-M20-100-D1-*	120	M 20	100	-	3.5	32	15	28	1130
GN 21-120-M20-125-D0-*	120	M 20	125	12	-	32	15	28	1097
GN 21-120-M20-125-D1-*	120	M 20	125	-	3.5	32	15	28	1180
GN 21-120-M20-150-D0-*	120	M 20	150	12	-	32	15	28	1148
GN 21-120-M20-150-D1-*	120	M 20	150	-	3.5	32	15	28	1231
GN 21-120-M20-200-D0-*	120	M 20	200	12	-	32	15	28	1248
GN 21-120-M20-200-D1-*	120	M 20	200	-	3.5	32	15	28	1331
GN 21-120-M20-250-D0-*	120	M 20	250	12	-	32	15	28	1770
GN 21-120-M20-250-D1-*	120	M 20	250	-	3.5	32	15	28	1852
GN 21-120-M24-100-D0-*	120	M 24	100	12	-	35.5	19	46	1164
GN 21-120-M24-100-D1-*	120	M 24	100	-	3.5	35.5	19	46	1247
GN 21-120-M24-125-D0-*	120	M 24	125	12	-	35.5	19	46	1244
GN 21-120-M24-125-D1-*	120	M 24	125	-	3.5	35.5	19	46	1327
GN 21-120-M24-150-D0-*	120	M 24	150	12	-	35.5	19	46	1310
GN 21-120-M24-150-D1-*	120	M 24	150	-	3.5	35.5	19	46	1393
GN 21-120-M24-200-D0-*	120	M 24	200	12	-	35.5	19	46	1456
GN 21-120-M24-200-D1-*	120	M 24	200	-	3.5	35.5	19	46	1539
GN 21-120-M24-300-D0-*	120	M 24	300	12	-	35.5	19	46	2626
GN 21-120-M24-300-D1-*	120	M 24	300	-	3.5	35.5	19	46	2709
GN 21-120-M30-100-D0-*	120	M 30	100	12	-	39.5	24	43	1402
GN 21-120-M30-100-D1-*	120	M 30	100	-	3.5	39.5	24	43	1484
GN 21-120-M30-125-D0-*	120	M 30	125	12	-	39.5	24	43	1497
GN 21-120-M30-125-D1-*	120	M 30	125	-	3.5	39.5	24	43	1580
GN 21-120-M30-150-D0-*	120	M 30	150	12	-	39.5	24	43	1616
GN 21-120-M30-150-D1-*	120	M 30	150	-	3.5	39.5	24	43	1698
GN 21-120-M30-200-D0-*	120	M 30	200	12	-	39.5	24	43	1852
GN 21-120-M30-200-D1-*	120	M 30	200	-	3.5	39.5	24	43	1935
GN 21-120-M30-300-D0-*	120	M 30	300	12	-	39.5	24	43	3378
GN 21-120-M30-300-D1-*	120	M 30	300	-	3.5	39.5	24	43	3461

Hmotnost provedení T





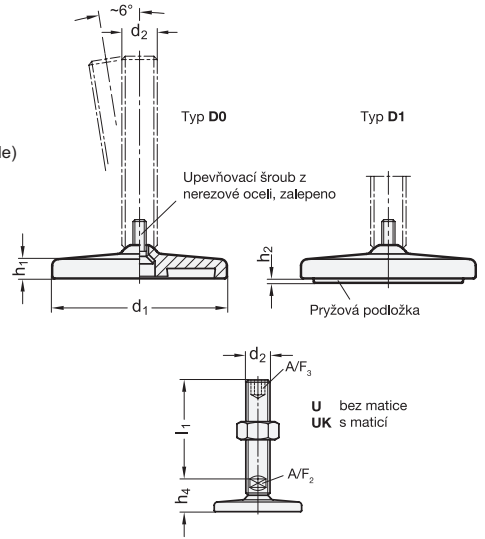
Polohovací nohy 11

*Doplňte označení o provedení stavitelné nohy (vnitřní šestihran nahoře / plošky pro klíč dole)

U s matiči UK bez matice

GN 21-U/UK **STAINLESS STEEL**

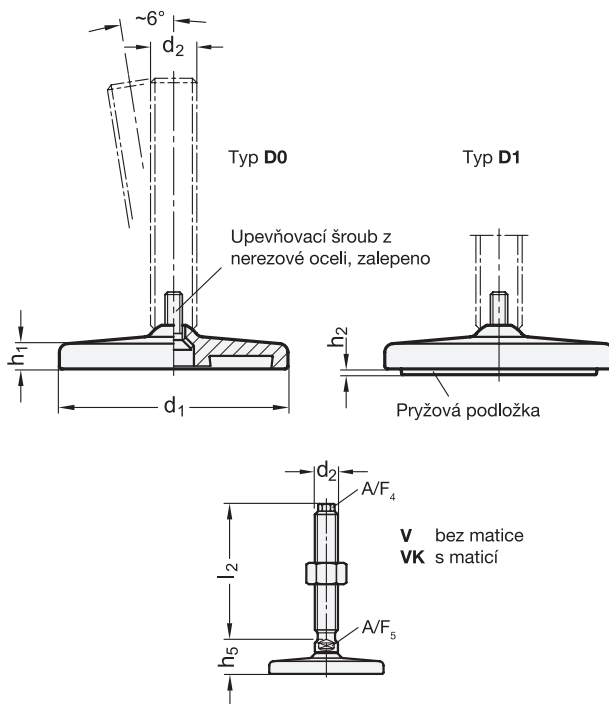
Označení	d1	d2	l1	h1	h2	h4	A/F ₂	A/F ₃	Statické zatížení [kN]
GN 21-80-M16-75-D0-*	80	M 16	75	8.5	-	25.5	12	8	17 387
GN 21-80-M16-75-D1-*	80	M 16	75	-	2	25.5	12	8	17 409
GN 21-80-M16-100-D0-*	80	M 16	100	8.5	-	25.5	12	8	17 419
GN 21-80-M16-100-D1-*	80	M 16	100	-	2	25.5	12	8	17 441
GN 21-80-M16-125-D0-*	80	M 16	125	8.5	-	25.5	12	8	17 426
GN 21-80-M16-125-D1-*	80	M 16	125	-	2	25.5	12	8	17 448
GN 21-80-M16-150-D0-*	80	M 16	150	8.5	-	25.5	12	8	17 484
GN 21-80-M16-150-D1-*	80	M 16	150	-	2	25.5	12	8	17 506
GN 21-80-M16-200-D0-*	80	M 16	200	8.5	-	25.5	12	8	17 550
GN 21-80-M16-200-D1-*	80	M 16	200	-	2	25.5	12	8	17 572
GN 21-80-M16-250-D0-*	80	M 16	250	8.5	-	25.5	12	8	17 616
GN 21-80-M16-250-D1-*	80	M 16	250	-	2	25.5	12	8	17 638
GN 21-80-M20-75-D0-*	80	M 20	75	8.5	-	27	15	10	28 454
GN 21-80-M20-75-D1-*	80	M 20	75	-	2	27	15	10	28 476
GN 21-80-M20-100-D0-*	80	M 20	100	8.5	-	27	15	10	28 692
GN 21-80-M20-100-D1-*	80	M 20	100	-	2	27	15	10	28 714
GN 21-80-M20-125-D0-*	80	M 20	125	8.5	-	27	15	10	28 555
GN 21-80-M20-125-D1-*	80	M 20	125	-	2	27	15	10	28 577
GN 21-80-M20-150-D0-*	80	M 20	150	8.5	-	27	15	10	28 613
GN 21-80-M20-150-D1-*	80	M 20	150	-	2	27	15	10	28 635
GN 21-80-M20-200-D0-*	80	M 20	200	8.5	-	27	15	10	28 708
GN 21-80-M20-200-D1-*	80	M 20	200	-	2	27	15	10	28 730
GN 21-80-M20-250-D0-*	80	M 20	250	8.5	-	27	15	10	28 1231
GN 21-80-M20-250-D1-*	80	M 20	250	-	2	27	15	10	28 1253
GN 21-80-M24-100-D0-*	80	M 24	100	8.5	-	30.5	19	12	46 692
GN 21-80-M24-100-D1-*	80	M 24	100	-	2	30.5	19	12	46 714
GN 21-80-M24-125-D0-*	80	M 24	125	8.5	-	30.5	19	12	46 684
GN 21-80-M24-125-D1-*	80	M 24	125	-	2	30.5	19	12	46 706
GN 21-80-M24-150-D0-*	80	M 24	150	8.5	-	30.5	19	12	46 765
GN 21-80-M24-150-D1-*	80	M 24	150	-	2	30.5	19	12	46 787
GN 21-80-M24-200-D0-*	80	M 24	200	8.5	-	30.5	19	12	46 901
GN 21-80-M24-200-D1-*	80	M 24	200	-	2	30.5	19	12	46 923
GN 21-80-M24-300-D0-*	80	M 24	300	8.5	-	30.5	19	12	46 1710
GN 21-80-M24-300-D1-*	80	M 24	300	-	2	30.5	19	12	46 1732
GN 21-100-M16-75-D0-*	100	M 16	75	9	-	26.5	12	8	17 576
GN 21-100-M16-75-D1-*	100	M 16	75	-	3	26.5	12	8	17 619
GN 21-100-M16-100-D0-*	100	M 16	100	9	-	26.5	12	8	17 608
GN 21-100-M16-100-D1-*	100	M 16	100	-	3	26.5	12	8	17 651
GN 21-100-M16-125-D0-*	100	M 16	125	9	-	26.5	12	8	17 615
GN 21-100-M16-125-D1-*	100	M 16	125	-	3	26.5	12	8	17 658
GN 21-100-M16-150-D0-*	100	M 16	150	9	-	26.5	12	8	17 673
GN 21-100-M16-150-D1-*	100	M 16	150	-	3	26.5	12	8	17 716
GN 21-100-M16-200-D0-*	100	M 16	200	9	-	26.5	12	8	17 735
GN 21-100-M16-200-D1-*	100	M 16	200	-	3	26.5	12	8	17 778
GN 21-100-M16-250-D0-*	100	M 16	250	9	-	26.5	12	8	17 1065
GN 21-100-M16-250-D1-*	100	M 16	250	-	3	26.5	12	8	17 1108
GN 21-100-M20-75-D0-*	100	M 20	75	9	-	28	15	10	28 635
GN 21-100-M20-75-D1-*	100	M 20	75	-	3	28	15	10	28 678
GN 21-100-M20-100-D0-*	100	M 20	100	9	-	28	15	10	28 873
GN 21-100-M20-100-D1-*	100	M 20	100	-	3	28	15	10	28 916
GN 21-100-M20-125-D0-*	100	M 20	125	9	-	28	15	10	28 736
GN 21-100-M20-125-D1-*	100	M 20	125	-	3	28	15	10	28 779
GN 21-100-M20-150-D0-*	100	M 20	150	9	-	28	15	10	28 794
GN 21-100-M20-150-D1-*	100	M 20	150	-	3	28	15	10	28 837
GN 21-100-M20-200-D0-*	100	M 20	200	9	-	28	15	10	28 889
GN 21-100-M20-200-D1-*	100	M 20	200	-	3	28	15	10	28 932
GN 21-100-M20-250-D0-*	100	M 20	250	9	-	28	15	10	28 1412
GN 21-100-M20-250-D1-*	100	M 20	250	-	3	28	15	10	28 1455
GN 21-100-M24-100-D0-*	100	M 24	100	9	-	31.5	19	12	46 877



GN 21-U/UK **STAINLESS STEEL**

Označení	d1	d2	l1	h1	h2	h4	A/F ₂	A/F ₃	Statické zatížení [kN]
GN 21-100-M24-100-D1-*	100	M 24	100	-	3	31.5	19	12	46 920
GN 21-100-M24-125-D0-*	100	M 24	125	9	-	31.5	19	12	46 869
GN 21-100-M24-125-D1-*	100	M 24	125	-	3	31.5	19	12	46 912
GN 21-100-M24-150-D0-*	100	M 24	150	9	-	31.5	19	12	46 950
GN 21-100-M24-150-D1-*	100	M 24	150	-	3	31.5	19	12	46 993
GN 21-100-M24-200-D0-*	100	M 24	200	9	-	31.5	19	12	46 1086
GN 21-100-M24-200-D1-*	100	M 24	200	-	3	31.5	19	12	46 1129
GN 21-100-M24-300-D0-*	100	M 24	300	9	-	31.5	19	12	46 1895
GN 21-100-M24-300-D1-*	100	M 24	300	-	3	31.5	19	12	46 1938
GN 21-120-M20-75-D0-*	120	M 20	75	12	-	32	15	10	28 988
GN 21-120-M20-75-D1-*	120	M 20	75	-	3.5	32	15	10	28 1071
GN 21-120-M20-100-D0-*	120	M 20	100	12	-	32	15	10	28 1226
GN 21-120-M20-100-D1-*	120	M 20	100	-	3.5	32	15	10	28 1309
GN 21-120-M20-125-D0-*	120	M 20	125	12	-	32	15	10	28 1089
GN 21-120-M20-125-D1-*	120	M 20	125	-	3.5	32	15	10	28 1172
GN 21-120-M20-150-D0-*	120	M 20	150	12	-	32	15	10	28 1147
GN 21-120-M20-150-D1-*	120	M 20	150	-	3.5	32	15	10	28 1230
GN 21-120-M20-200-D0-*	120	M 20	200	12	-	32	15	10	28 1242
GN 21-120-M20-200-D1-*	120	M 20	200	-	3.5	32	15	10	28 1325
GN 21-120-M20-250-D0-*	120	M 20	250	12	-	32	15	10	28 1765
GN 21-120-M20-250-D1-*	120	M 20	250	-	3.5	32	15	10	28 1848
GN 21-120-M24-100-D0-*	120	M 24	100	12	-	35.5	19	12	46 1227
GN 21-120-M24-100-D1-*	120	M 24	100	-	3.5	35.5	19	12	46 1310
GN 21-120-M24-125-D0-*	120	M 24	125	12	-	35.5	19	12	46 1219
GN 21-120-M24-125-D1-*	120	M 24	125	-	3.5	35.5	19	12	46 1302
GN 21-120-M24-150-D0-*	120	M 24	150	12	-	35.5	19	12	46 1300
GN 21-120-M24-150-D1-*	120	M 24	150	-	3.5	35.5	19	12	46 1383
GN 21-120-M24-200-D0-*	120	M 24	200	12	-	35.5	19	12	46 1436
GN 21-120-M24-200-D1-*	120	M 24	200	-	3.5	35.5	19	12	46 1519
GN 21-120-M24-300-D0-*	120	M 24	300	12	-	35.5	19	12	46 2245
GN 21-120-M24-300-D1-*	120	M 24	300	-	3.5	35.5	19	12	46 2328
GN 21-120-M30-100-D0-*	120	M 30	100	12	-	39.5	24	12	43 1352
GN 21-120-M30-100-D1-*	120	M 30	100	-	3.5	39.5	24	12	43 1435
GN 21-120-M30-125-D0-*	120	M 30	125	12	-	39.5	24	12	43 1468
GN 21-120-M30-125-D1-*	120	M 30	125	-	3.5	39.5	24	12	43 1551
GN 21-120-M30-150-D0-*	120	M 30	150	12	-	39.5	24	12	43 1580
GN 21-120-M30-150-D1-*	120	M 30	150	-	3.5	39.5	24	12	43 1663
GN 21-120-M30-200-D0-*	120	M 30	200	12	-	39.5	24	12	43 1810
GN 21-120-M30-200-D1-*	120	M 30	200	-	3.5	39.5	24	12	43 1893
GN 21-120-M30-300-D0-*	120	M 30	300	12	-	39.5	24	12	43 3224
GN 21-120-M30-300-D1-*	120	M 30	300	-	3.5	39.5	24	12	43 3307

Hmotnost provedení U



*Doplňte označení o provedení stavitelné nohy (vnitřní šestihran nahoře / plošky pro klíč dole)

V s maticí VK bez matice

GN 21-V/VK

STAINLESS STEEL

Označení	d1	d2	l2	h1	h2	h5	A/F ₄	A/F ₅	Statické zatížení [kN]	⚖
GN 21-80-M16-75-D0-*	80	M 16	75	8.5	-	21.5	10	12	21	1256
GN 21-80-M16-75-D1-*	80	M 16	75	-	2	21.5	10	12	21	1278
GN 21-80-M16-100-D0-*	80	M 16	100	8.5	-	21.5	10	12	21	417
GN 21-80-M16-100-D1-*	80	M 16	100	-	2	21.5	10	12	21	439
GN 21-80-M16-125-D0-*	80	M 16	125	8.5	-	21.5	10	12	21	449
GN 21-80-M16-125-D1-*	80	M 16	125	-	2	21.5	10	12	21	471
GN 21-80-M16-150-D0-*	80	M 16	150	8.5	-	21.5	10	12	21	482
GN 21-80-M16-150-D1-*	80	M 16	150	-	2	21.5	10	12	21	504
GN 21-80-M20-100-D0-*	80	M 20	100	8.5	-	23	13	16	35	504
GN 21-80-M20-100-D1-*	80	M 20	100	-	2	23	13	16	35	526
GN 21-80-M20-125-D0-*	80	M 20	125	8.5	-	23	13	16	35	555
GN 21-80-M20-125-D1-*	80	M 20	125	-	2	23	13	16	35	577
GN 21-80-M20-150-D0-*	80	M 20	150	8.5	-	23	13	16	35	607
GN 21-80-M20-150-D1-*	80	M 20	150	-	2	23	13	16	35	629
GN 21-80-M20-200-D0-*	80	M 20	200	8.5	-	23	13	16	35	712
GN 21-80-M20-200-D1-*	80	M 20	200	-	2	23	13	16	35	734
GN 21-80-M24-100-D0-*	80	M 24	100	8.5	-	26	17	20	52	615
GN 21-80-M24-100-D1-*	80	M 24	100	-	2	26	17	20	52	637
GN 21-80-M24-150-D0-*	80	M 24	150	8.5	-	26	17	20	52	763
GN 21-80-M24-150-D1-*	80	M 24	150	-	2	26	17	20	52	785
GN 21-80-M24-200-D0-*	80	M 24	200	8.5	-	26	17	20	52	909
GN 21-80-M24-200-D1-*	80	M 24	200	-	2	26	17	20	52	931
GN 21-100-M16-75-D0-*	100	M 16	75	9	-	22.5	10	12	21	1445

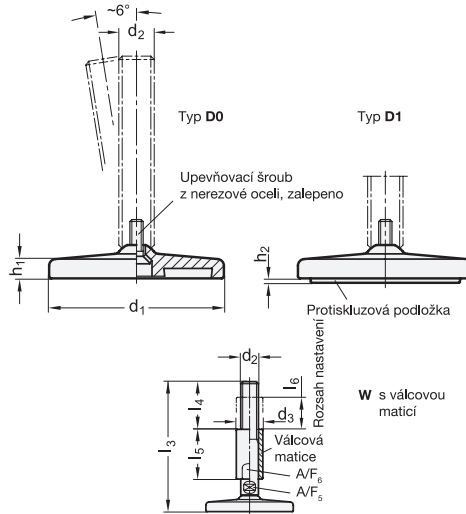
GN 21-V/VK

STAINLESS STEEL

Označení	d1	d2	l2	h1	h2	h5	A/F ₄	A/F ₅	Statické zatížení [kN]	⚖
GN 21-100-M16-75-D1-*	100	M 16	75	-	3	22.5	10	12	21	1488
GN 21-100-M16-100-D0-*	100	M 16	100	9	-	22.5	10	12	21	606
GN 21-100-M16-100-D1-*	100	M 16	100	-	3	22.5	10	12	21	649
GN 21-100-M16-125-D0-*	100	M 16	125	9	-	22.5	10	12	21	638
GN 21-100-M16-125-D1-*	100	M 16	125	-	3	22.5	10	12	21	681
GN 21-100-M16-150-D0-*	100	M 16	150	9	-	22.5	10	12	21	671
GN 21-100-M16-150-D1-*	100	M 16	150	-	3	22.5	10	12	21	714
GN 21-100-M20-100-D0-*	100	M 20	100	9	-	24	13	16	35	685
GN 21-100-M20-100-D1-*	100	M 20	100	-	3	24	13	16	35	728
GN 21-100-M20-125-D0-*	100	M 20	125	9	-	24	13	16	35	736
GN 21-100-M20-125-D1-*	100	M 20	125	-	3	24	13	16	35	779
GN 21-100-M20-150-D0-*	100	M 20	150	9	-	24	13	16	35	788
GN 21-100-M20-150-D1-*	100	M 20	150	-	3	24	13	16	35	831
GN 21-100-M20-200-D0-*	100	M 20	200	9	-	24	13	16	35	893
GN 21-100-M20-200-D1-*	100	M 20	200	-	3	24	13	16	35	936
GN 21-100-M24-100-D0-*	100	M 24	100	9	-	27	17	20	52	800
GN 21-100-M24-100-D1-*	100	M 24	100	-	3	27	17	20	52	843
GN 21-100-M24-150-D0-*	100	M 24	150	9	-	27	17	20	52	948
GN 21-100-M24-150-D1-*	100	M 24	150	-	3	27	17	20	52	991
GN 21-100-M24-200-D0-*	100	M 24	200	9	-	27	17	20	52	1094
GN 21-100-M24-200-D1-*	100	M 24	200	-	3	27	17	20	52	1137

Hmotnost provedení V

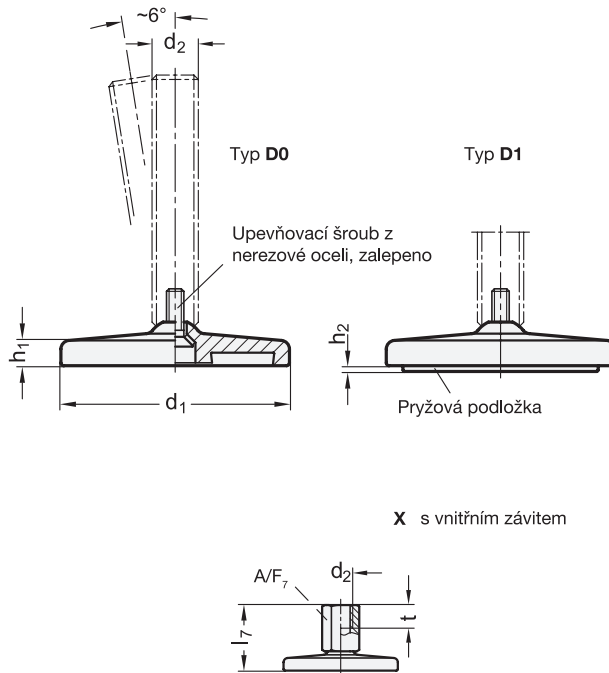




GN 21-W

STAINLESS STEEL

Označení	d1	d2	l3 ≈	d3	h1	h2	l4	l5	l6	A/F 5	A/F 6	Statické zatížení [kN]	⚖️
GN 21-80-M16-118-D0-W	80	M 16	118	24	8.5	-	45	45	29	12	20	25	510
GN 21-80-M16-118-D1-W	80	M 16	118	24	-	2	45	45	29	12	20	25	532
GN 21-80-M16-143-D0-W	80	M 16	143	24	8.5	-	45	45	29	12	20	25	547
GN 21-80-M16-143-D1-W	80	M 16	143	24	-	2	45	45	29	12	20	25	569
GN 21-80-M16-168-D0-W	80	M 16	168	24	8.5	-	45	45	29	12	20	25	588
GN 21-80-M16-168-D1-W	80	M 16	168	24	-	2	45	45	29	12	20	25	610
GN 21-80-M16-193-D0-W	80	M 16	193	24	8.5	-	45	45	29	12	20	25	628
GN 21-80-M16-193-D1-W	80	M 16	193	24	-	2	45	45	29	12	20	25	650
GN 21-80-M20-143-D0-W	80	M 20	143	30	8.5	-	56	56	36	16	24	35	734
GN 21-80-M20-143-D1-W	80	M 20	143	30	-	2	56	56	36	16	24	35	756
GN 21-80-M20-168-D0-W	80	M 20	168	30	8.5	-	56	56	36	16	24	35	797
GN 21-80-M20-168-D1-W	80	M 20	168	30	-	2	56	56	36	16	24	35	819
GN 21-80-M20-193-D0-W	80	M 20	193	30	8.5	-	56	56	36	16	24	35	860
GN 21-80-M20-193-D1-W	80	M 20	193	30	-	2	56	56	36	16	24	35	882
GN 21-80-M20-243-D0-W	80	M 20	243	30	8.5	-	56	56	36	16	24	35	984
GN 21-80-M20-243-D1-W	80	M 20	243	30	-	2	56	56	36	16	24	35	1006
GN 21-80-M24-168-D0-W	80	M 24	168	35	8.5	-	67	67	42	20	30	52	1044
GN 21-80-M24-168-D1-W	80	M 24	168	35	-	2	67	67	42	20	30	52	1066
GN 21-80-M24-218-D0-W	80	M 24	218	35	8.5	-	67	67	42	20	30	52	1222
GN 21-80-M24-218-D1-W	80	M 24	218	35	-	2	67	67	42	20	30	52	1244
GN 21-80-M24-268-D0-W	80	M 24	268	35	8.5	-	67	67	42	20	30	52	1401
GN 21-80-M24-268-D1-W	80	M 24	268	35	-	2	67	67	42	20	30	52	1423
GN 21-100-M16-119-D0-W	100	M 16	119	24	9	-	45	45	32	12	20	25	699
GN 21-100-M16-119-D1-W	100	M 16	119	24	-	3	45	45	32	12	20	25	742
GN 21-100-M16-144-D0-W	100	M 16	144	24	9	-	45	45	32	12	20	25	736
GN 21-100-M16-144-D1-W	100	M 16	144	24	-	3	45	45	32	12	20	25	779
GN 21-100-M16-169-D0-W	100	M 16	169	24	9	-	45	45	32	12	20	25	777
GN 21-100-M16-169-D1-W	100	M 16	169	24	-	3	45	45	32	12	20	25	820
GN 21-100-M16-194-D0-W	100	M 16	194	24	9	-	45	45	32	12	20	25	817
GN 21-100-M16-194-D1-W	100	M 16	194	24	-	3	45	45	32	12	20	25	860
GN 21-100-M20-144-D0-W	100	M 20	144	30	9	-	56	56	40	16	24	35	915
GN 21-100-M20-144-D1-W	100	M 20	144	30	-	3	56	56	40	16	24	35	958
GN 21-100-M20-169-D0-W	100	M 20	169	30	9	-	56	56	40	16	24	35	978
GN 21-100-M20-169-D1-W	100	M 20	169	30	-	3	56	56	40	16	24	35	1021
GN 21-100-M20-194-D0-W	100	M 20	194	30	9	-	56	56	40	16	24	35	1041
GN 21-100-M20-194-D1-W	100	M 20	194	30	-	3	56	56	40	16	24	35	1084
GN 21-100-M20-244-D0-W	100	M 20	244	30	9	-	56	56	40	16	24	35	1165
GN 21-100-M20-244-D1-W	100	M 20	244	30	-	3	56	56	40	16	24	35	1208
GN 21-100-M24-169-D0-W	100	M 24	169	35	9	-	67	67	48	20	30	52	1229
GN 21-100-M24-169-D1-W	100	M 24	169	35	-	3	67	67	48	20	30	52	1272
GN 21-100-M24-219-D0-W	100	M 24	219	35	9	-	67	67	48	20	30	52	1407
GN 21-100-M24-219-D1-W	100	M 24	219	35	-	3	67	67	48	20	30	52	1450
GN 21-100-M24-269-D0-W	100	M 24	269	35	9	-	67	67	48	20	30	52	1586
GN 21-100-M24-269-D1-W	100	M 24	269	35	-	3	67	67	48	20	30	52	1629



GN 21-X

STAINLESS STEEL

Označení	d1	d2	l7	h1	h2	A/F7	t	Statické zátížení [kN]	⚖️
GN 21-80-M8-34-D0-X	80	M 8	34	8,5	-	14	8	17	324
GN 21-80-M8-34-D1-X	80	M 8	34	-	2	14	8	17	346
GN 21-80-M10-37-D0-X	80	M 10	37	8,5	-	14	10	17	324
GN 21-80-M10-37-D1-X	80	M 10	37	-	2	14	10	17	346
GN 21-80-M12-40-D0-X	80	M 12	40	8,5	-	17	12	17	339
GN 21-80-M12-40-D1-X	80	M 12	40	-	2	17	12	17	361
GN 21-80-M16-46-D0-X	80	M 16	46	8,5	-	22	16	17	355
GN 21-80-M16-46-D1-X	80	M 16	46	-	2	22	16	17	377
GN 21-80-M20-54-D0-X	80	M 20	54	8,5	-	27	20	28	425
GN 21-80-M20-54-D1-X	80	M 20	54	-	2	27	20	28	447
GN 21-100-M8-35-D0-X	100	M 8	35	9	-	14	8	17	494
GN 21-100-M8-35-D1-X	100	M 8	35	-	3	14	8	17	537
GN 21-100-M10-38-D0-X	100	M 10	38	9	-	14	10	17	494
GN 21-100-M10-38-D1-X	100	M 10	38	-	3	14	10	17	537
GN 21-100-M12-41-D0-X	100	M 12	41	9	-	17	12	17	509
GN 21-100-M12-41-D1-X	100	M 12	41	-	3	17	12	17	552
GN 21-100-M16-47-D0-X	100	M 16	47	9	-	22	16	17	545
GN 21-100-M16-47-D1-X	100	M 16	47	-	3	22	16	17	588
GN 21-100-M20-55-D0-X	100	M 20	55	9	-	27	20	28	607
GN 21-100-M20-55-D1-X	100	M 20	55	-	3	27	20	28	650
GN 21-120-M20-59-D0-X	120	M 20	59	12	-	27	20	28	960
GN 21-120-M20-59-D1-X	120	M 20	59	-	3,5	27	20	28	1043

